

FEUERHAND PYRON

DE Gebrauchsanleitung / **EN** User Manual / **FR** Mode d'emploi

FEUERHAND | MANUFACTURER SINCE 1893

GEBRAUCHSANLEITUNG

Vielen Dank, dass Sie sich für die Feuerhand Feuertonne Pyron entschieden haben. Die Marke Feuerhand blickt auf eine über hundertjährige Tradition zurück.

WICHTIGE HINWEISE

Lesen Sie diese Gebrauchsanleitung vor der ersten Benutzung aufmerksam durch. Beachten Sie insbesondere die Sicherheitshinweise und heben Sie dieses Dokument gut auf. Übergeben Sie es auch an einen möglichen Nachbesitzer.

Einsatzort der Feuertonne Pyron: Die Feuertonne ist ausschließlich zum Gebrauch im Freien konzipiert und konstruiert. Sie darf nur unter Beachtung der nachfolgenden Sicherheits-, Warn- und Gebrauchshinweise verwendet werden. Bitte beachten Sie, dass sich bei falscher Verwendung, Pflege und Lagerung auch auf Edelstahl Rost bilden kann.

! SICHERHEITSHINWEISE

Verwenden Sie die Feuertonne ausschließlich im Freien. Sie darf keinesfalls in geschlossenen Räumen verwendet werden – dort bestehen Brand- und Erstickungsgefahr.

- Informieren Sie sich über die jeweils geltenden Brandschutzvorschriften und halten Sie diese ein. Nehmen Sie bei der Nutzung in der Natur Rücksicht auf die Tier- und Pflanzenwelt sowie auf Naturschutzgebiete.
- Die Feuertonne mit all ihren Teilen kann bei Verwendung extrem heiß werden. Legen Sie Feuerholz nur mit feuerfesten Handschuhen nach.
- Lassen Sie die Feuertonne nicht unbeaufsichtigt brennen und lassen Sie niemals Kinder oder Tiere in die Nähe.
- Halten Sie den Sicherheitsabstand zu brennbaren und wärmeempfindlichen Gegenständen und Materialien ein. Wir empfehlen, dass die Feuertonne mit einem Radius von mindestens 2 Metern frei steht.
- Stellen Sie die Feuertonne auf eine ebene, hitzefeste Oberfläche und gewährleisten Sie einen

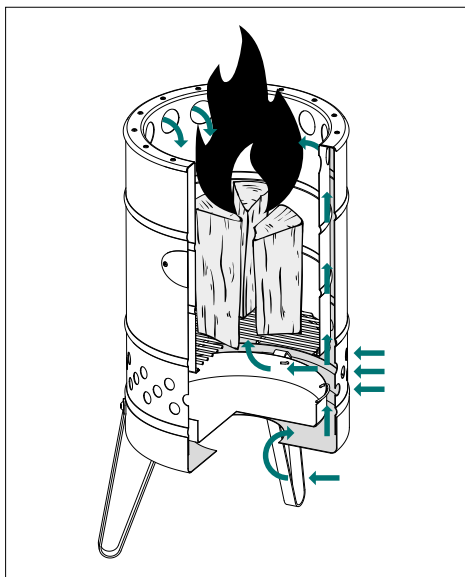
sicheren Stand.

- Decken Sie die Feuertonne während des Gebrauches nicht ab. Brandgefahr!
- Verwenden Sie niemals flüssige Feueranzünder oder Flüssigkeiten wie z. B. Benzin, Terpentin oder Spiritus zum Anzünden oder Wiederanzünden des Feuers. Diese Stoffe entzünden sich explosionsartig und sind giftig und umweltschädlich. Wir empfehlen handelsübliche feste Grill- oder Feueranzünder. Beachten Sie stets die Hinweise auf der Verpackung.
- Bewegen Sie die Tonne nicht mehr, sobald ein Feuer darin brennt.
- Tragen Sie beim Gebrauch der Feuertonne entsprechende Kleidung. Lange, weite Ärmel fangen schnell Feuer!
- Seien Sie vorsichtig beim Nachlegen von Brennmaterial. Werfen Sie dieses nicht ein, um den Pyron nicht zu beschädigen und starken Funkenflug zu vermeiden. Halten Sie für den Notfall einen Eimer Sand oder einen Pulverfeuerlöscher bereit.
- Schützen Sie Ihre Hände beim Nachlegen von Feuerholz mit wärmeresistenten, feuerfesten Handschuhen.
- Lassen Sie zum Verlöschen des Feuers das Brennmaterial ganz herunterbrennen und die Feuertonne und die Platte nach Gebrauch vollständig auskühlen.
- Pflegen Sie den Pyron gemäß der Pflegeanleitung. Entfernen Sie die Asche erst, wenn diese vollständig erkaltet ist und entsorgen Sie sie anschließend gemäß örtlichen Entsorgungsrichtlinien.
- Geben Sie heiße Asche niemals in den Hausmüll!
- Befeuern Sie den Pyron nur mit herkömmlichem Brennholz. Behandeltes, lackiertes oder anderweitig verarbeitetes Holz kann gefährliche Dämpfe freisetzen und zu chemischen Reaktionen im Pyron führen. Befüllen Sie den Pyron nur bis zur angegebenen maximalen Füllhöhe (siehe Abbildung Lieferumfang).
- Bei unsachgemäßer Bedienung oder Zweckentfremdung der Feuertonne wird keine Haftung übernommen. Es erlischt die Gewährleistung.

PRODUKTBESCHREIBUNG

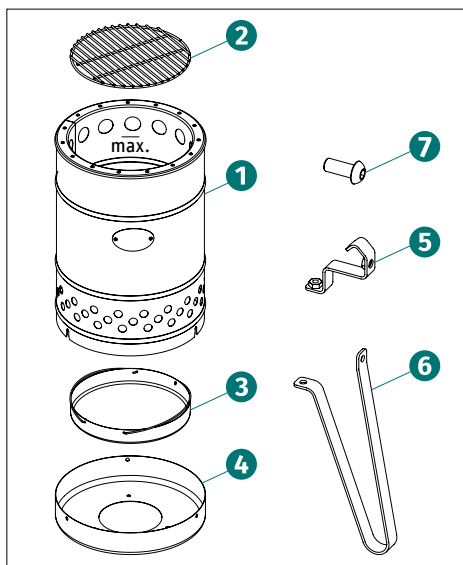
Die Feuerhand Feuertonne Pyron besteht aus Edelstahl im rustikalen Industrieschick. Mit der Zeit entwickelt der Edelstahl Gebrauchsspuren und eine ansehnliche Patina. Die Feuertonne ist für die Verwendung im Freien, z.B. für Garten oder Terrasse geeignet. Mit ihr gelingt ein gemütliches Feuer, beispielsweise in geselliger Atmosphäre bei Stockbrot, Marshmallows oder Würstchen am Spieß. Durch den Kamineffekt und das Holzvergaserprinzip wird eine sehr saubere und nahezu rauchfreie Verbrennung ermöglicht. Die Konstruktion sorgt zudem für eine perfekte Luftzufuhr für die effiziente Verbrennung des Feuerholzes. Der in der Feuertonne befindliche Kohlerost ermöglicht ein problemloses Platzieren des Feuerholzes und die darunter befindliche Ascheschale mit Griffen fängt die Brennrückstände zuverlässig auf. Die drei Standbeine der Feuertonne sorgen für einen sicheren Stand. Mit steigender Temperatur kann sich die Farbe des Edelstahls verändern. Dieses Anlaufen ist individuell unterschiedlich und lässt sich nicht vermeiden. Die Anlauffarben sind kein Mangel. Die Verfärbung hängt u.a. von den erreichten Temperaturen sowie von Menge und Art des Brennmaterials ab.

FUNKTIONSPRINZIP



LIEFERUMFANG

1. Zylindrische Feuertonne (Innenmantel und Außenmantel, vernietet)
2. Kohlerost
3. Ascheschale mit Griffen
4. Boden
5. 3 x Halterung für die Ascheschale
6. 3 x Standbein
7. 6 x Innensechskantschraube
8. Innensechskantschlüssel zur Montage der Standbeine (ohne Abbildung)



TECHNISCHE DATEN

- Durchmesser Standfläche: 44,5 cm
- Durchmesser am oberen Rand (außen): 36,5 cm
- Durchmesser am oberen Rand (innen): 29,5 cm
- Material: Edelstahl
- Höhe mit Füßen: 74 cm
- Volumen für Brennmaterial: 25 l
- Gewicht: 10,55 kg

MONTAGE

Innenmantel und Außenmantel (Aufsatz) der Feuertonne sind bei Lieferung bereits miteinander vernietet. Die restlichen Einzelteile müssen sicher mit dem Korpus verschraubt werden. Bitte beachten Sie, dass alle Teile bei der Montage gerade ausgerichtet werden. Zudem sollten Sie während der Montage Handschuhe tragen, damit keine Schweißrückstände auf das Produkt gelangen. Diese fördern Verfärbungen bei Wärmeeintrag.

SCHRITT 1:

Nehmen Sie den Boden der Feuertonne sowie eine der Halterungen für die Ascheschale und ein Standbein. Stecken Sie dann eine der mitgelieferten Schrauben durch Bein und Boden und schrauben Sie diese in die angeschweißte Mutter an der Halterung ein. Befestigen Sie auch die zweite Schraube. Ziehen Sie dann zunächst nur die untenliegende Schraube fest, die obenliegende Schraube vorerst noch nicht festziehen.

SCHRITT 2:

Wiederholen Sie diesen Vorgang für die beiden anderen Standbeine.

SCHRITT 3:

Stellen Sie nun den Boden auf die Standbeine und legen Sie die Ascheschale ein.

SCHRITT 4:

Stecken Sie anschließend den Aufsatz, bestehend aus dem vernieteten Innen- und Außenmantel, auf und ziehen Sie nun auch die obenliegenden Schrauben fest. Legen Sie abschließend den Kohlerost ein. Die Feuertonne ist nun einsatzbereit.

HINWEISE ZU PFLEGE, REINIGUNG UND LAGERUNG

Wenn Sie das Feuer in der Feuertonne verlöschen lassen möchten, lassen Sie es einfach ganz herunterbrennen, ohne Holz nachzulegen. Schütten Sie kein Wasser zum Löschen des Feuers in die Feuertonne, sondern halten Sie für den Notfall einen Eimer Sand oder einen Pulverfeuerlöscher bereit. Bitte beachten Sie, dass bei falscher Pflege

und Lagerung auch auf Edelstahl Rost entstehen kann. Dies geschieht unter anderem durch Ascherückstände, die nicht aus der Feuertonne entfernt werden. Da die Asche hygroskopisch ist, bindet sie das Wasser auch aus Luftfeuchtigkeit und verbindet sich so zu einer alkalischen Lösung. Diese Lauge greift jede Form von Edelstahl an und fördert Rostenstehung. Auch Stahl und Stahlspäne entziehen der Passiv-Schicht des Edelstahls Sauerstoff, wodurch es zu Rost kommen kann.

ENTFERNEN DER ASCHESCHALE

Entfernen Sie nach jedem Gebrauch gründlich Ascherückstände, sobald diese vollständig erkaltet sind. Die Asche kann folgendermaßen entnommen werden: Lösen Sie die Inbusschrauben des Aufsatzes, ein vollständiges Herausschrauben ist nicht notwendig. Entnehmen Sie vorsichtig die Ascheschale mit der Asche. Setzen Sie anschließend die geleerte und gereinigte Ascheschale und den Aufsatz wie zuvor unter „Montage“ beschrieben wieder auf. Entsorgen Sie die Asche bitte ordnungsgemäß! Geben Sie heiße Asche niemals in den Hausmüll!

PFLEGE

Reinigen Sie den gesamten Pyron mit klarem Wasser, einem milden Spülmittel und einem weichen Lappen oder Schwamm. Bei groben Verschmutzungen können ein Edelstahlreiniger und Edeldahlwolle verwendet werden. Hierbei sollten Sie immer in Richtung der Bürstenstruktur wischen. Kreisende Bewegungen können die Oberfläche beschädigen. Säubern Sie ihn keinesfalls mit einer Drahtbürste, einem Stahlschwamm oder aggressiven (scheuernden oder ätzenden) Reinigungsmitteln, da dies die Passiv-Schicht des Edelstahls schädigt und somit die Rostbildung fördert. Sie können den Pyron anschließend mit Chrompolitur behandeln, um den Glanz des Edelstahls wiederherzustellen und Rost vorzubeugen. Die Verfärbungen des Edelstahls durch Hitze sind jedoch generell nicht vermeidbar.

LAGERUNG

Lassen Sie die Feuertonne nicht ungeschützt im Freien stehen. Verstauen Sie die Feuertonne erst, wenn diese vollständig abgekühlt und von Asche und Brennrückständen gereinigt ist und lagern Sie diese stets trocken. Vermeiden Sie unbedingt jegliche Stau- oder Kondensationsnässe. Lagern Sie den Pyron keinesfalls in der Nähe von Gegenständen aus Stahl (beispielsweise Felgen, Werkzeug) oder verwenden Sie ihn als Ablagefläche für ähnliche Objekte. Dies führt zu Kontaktkorrosion durch chemische Reaktionen. Decken Sie den Pyron wenn möglich ab, um ihn vor Feuchtigkeit und Flugrost zu schützen.

GEWÄHRLEISTUNG

Bei normalem Gebrauch erhalten Sie auf die Feuertonne Pyron eine Gewährleistung von zwei Jahren ab Kaufdatum. Bitte beachten Sie, dass die Anlauffarben des Edelstahls kein Mangel sind. Lässt sich die Feuertonne aufgrund von Schäden am Material oder Herstellungsmängeln nicht einwandfrei benutzen, haben Sie Anspruch auf Nachbesserung. Setzen Sie sich dazu mit Ihrem Händler in Verbindung.

SERVICE

Bei Fragen und Problemen unterstützen wir Sie gern. Unseren Kundendienst erreichen Sie per E-Mail unter:

service@feuerhand.de

USER MANUAL

Thank you for purchasing the Feuerhand Fire Barrel Pyron. The brand Feuerhand can look back upon a tradition of more than one hundred years.

IMPORTANT INSTRUCTIONS

Please read this user manual carefully before using the product for the first time. Follow the safety instructions and keep this user manual. If the product is used by other people, they must also be given this user manual.

Where to use the Fire Barrel Pyron: The fire barrel is designed and built for outdoor use only. It can be used only if the following safety instructions, warnings and instructions for use are followed. Please note that improper use, maintenance and storage may lead to rust, even on stainless steel.

! SAFETY INSTRUCTIONS

Only use the fire barrel in the open air. Do not use indoors. Fire hazard and danger of asphyxiation.

- Comply with fire safety regulations. Show consideration to the plant and animal life and to nature reserves when using the product outdoors.
- Caution! The fire barrel and all of its parts can become extremely hot while used. Always wear fireproof gloves when adding more firewood.
- Never leave the fire barrel burn unattended. Keep out of reach of children and animals.
- Keep a safe distance to flammable and heatsensitive objects and materials. We recommend that you place the fire barrel in a clear area within a radius of 72 in.
- Place the fire barrel on an even, heat-resistant surface and ensure its steady stand.
- Do not cover the fire barrel while it is in use. Fire hazard!
- Never use liquid fire starters or fluids such as kerosene, turpentine or denatured alcohol to start or restart the fire. Such substances can

explode and are toxic and harmful to the environment. We recommend commercially available solid grill- or fire lighters. Please follow the instructions on the packaging.

- Do not move the barrel when a fire is burning inside it.
- Wear appropriate clothes when using the fire barrel. Long, loose sleeves can easily catch fire!
- Be careful when adding fuel. Do not throw it into the barrel to avoid damaging the Pyron and to avoid causing heavily flying sparks. Have a bucket of sand or a powder fire extinguisher nearby in case of emergency.
- Protect your hands with heat-resistant, fireproof gloves when adding more firewood.
- For the fire to stop burning, let the fuel burn down entirely, and let the fire barrel cool down completely after use.
- Maintain the Pyron as specified in the instructions for care. Wait until the ashes are completely cold before removing them, and then dispose of them properly in accordance with local waste disposal regulations.
- Never throw hot ashes into the household waste!
- Treated, coated or otherwise processed wood can release dangerous vapours and lead to chemical reactions in the Pyron. Only fill the Pyron up to the specified maximum fill level (see figure Scope of Delivery).
- The warranty does not cover improper use or misuse of the fire barrel. Such use invalidates the warranty.

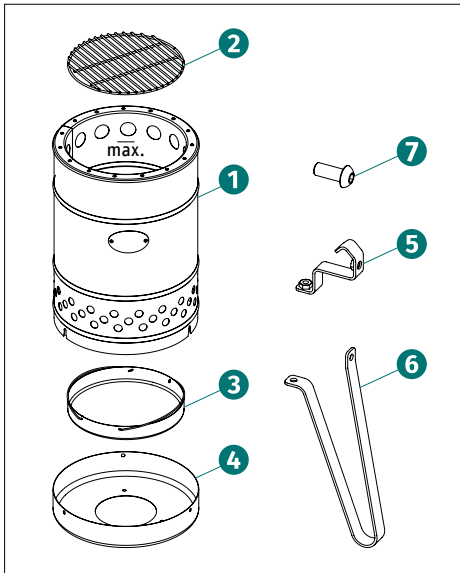
PRODUCT DESCRIPTION

The Feuerhand Fire Barrel Pyron is made of stainless steel in a rustic industry style. Over time, the steel develops traces of usage and a distinctive patina. The fire barrel is made for outdoor use, e.g. in the garden or on the terrace. It allows making a cozy fire, for example in a convivial atmosphere with bread, marshmallows or sausages on skewers. Thanks to the stack effect and the wood boiler principle, the combustion is very clean and almost smoke-free. The design of the fire barrel also en-

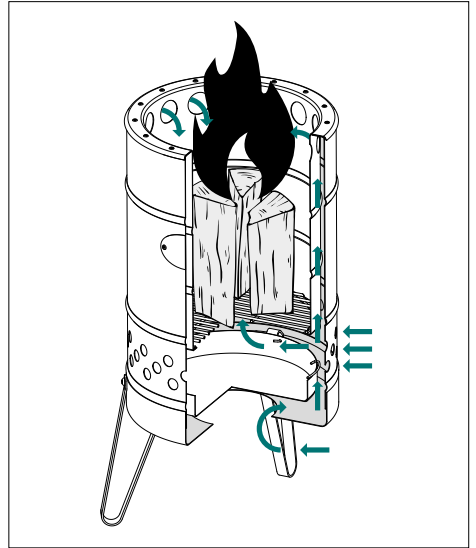
sure perfect air supply for the efficient combustion of the firewood. The charcoal grate located in the fire barrel enables placing firewood easily, and the ash dish with handles, which is located under it, catches the combustion residues reliably. The three feet ensure the stability of the fire barrel. The rising temperature can modify the colour of the stainless steel. This colour change can vary and cannot be avoided. This is not a defect. The colour change depends, amongst other things, on the temperatures that are reached, as well as on the quantity and the type of fuel.

SCOPE OF DELIVERY

1. Cylindrical fire barrel (inner casing & outer-casing, riveted)
2. Charcoal grate
3. Ash dish with handles
4. Bottom
5. 3 x mountings for the ash dish
6. 3 x feet
7. 3 x Allen screws
8. Allen wrench for installing the feet



OPERATING PRINCIPLE



TECHNICAL DETAILS

- Diameter floor space: 17.5 in
- Diameter upper edge (outside): 14.4 in
- Diameter upper edge (inside): 11.6 in
- Height with feet: 29.1 in
- Material: Stainless steel
- Fuel capacity: 25 l
- Weight: 23.3 lbs

ASSEMBLY

The inner casing and the outer casing (upper part) of the fire barrel are already riveted to one another upon delivery. The rest of the spare parts must be safely screwed to the body. Make sure that all parts are upright when assembled. Wear gloves when assembling the product in order to avoid leaving traces of sweat on the product. These traces combined with heat can lead to colour changes on the steel.

STEP 1:

Take the bottom of the fire barrel as well as one of the mountings for the ash dish and one foot. Then put one of the screws provided through the foot and the bottom, and screw it into the nut that is welded on the mounting. Fix the second screw as well. Then tighten the lower screw. Do not tighten the upper screw yet.

STEP 2:

Repeat this process for the two other feet.

STEP 3:

Now place the bottom on the feet and insert the ash dish.

STEP 4:

After that put the upper part, consisting of the riveted inner and outer casings, onto the construction, and tighten the upper screws. Insert the charcoal grate. The fire barrel is now ready for use.

CLEANING, MAINTENANCE AND STORAGE

If you want the fire in the fire barrel to extinguish, just let it burn down completely without adding more fuel. Do not pour water into the fire barrel for extinguishing the fire. Make sure to always have a bucket of sand or a powder fire extinguisher nearby in case of emergency. Please note that improper maintenance and storage may lead to rust, even on stainless steel. Amongst others, this includes ash residues that have not been removed from the fire barrel. As ash is hygroscopic, it binds water from the air humidity and forms

an alkaline solution. This base corrodes any type of stainless steel and promotes the development of rust. Also steel and steel chips extract oxygen from the passive layer of the stainless steel, which can cause rust.

REMOVING THE ASHES

After each use, thoroughly remove all ash residues after they have cooled down completely. The ashes can be removed as follows: Loosen the Allen screws of the upper part, they do not need to be removed completely. Carefully take out the ash dish with the ashes. Then put the emptied and cleaned ash dish and the upper part back together as described in the "Assembly" section of this user manual. Please dispose of the ashes properly. Never throw hot ashes in the household refuse!

CARE

Clean the entire Pyron with clear water, a mild detergent and a soft cloth or sponge. A cleaning agent for stainless steel and stainless steel wool can be used to remove heavy soil. Always perform cleaning in the direction of the brush structure, as circular motions can damage the surface. Never use a wire brush, a wire sponge or aggressive (abrasive or corrosive) detergents for cleaning, as this damages the passive layer of the stainless steel and leads to rust. You can treat the Pyron with a chrome finish to revive the shine and prevent rust. Discolourations of the stainless steel due to heat cannot be avoided.

STORAGE

Do not store the fire barrel stand unprotected and outdoors. Store the fire barrel only when it has completely cooled and when it is clean of ashes and traces of combustion, and only when it is dry. Under all circumstances please avoid waterlogging or condensation humidity. Never store the Pyron close to steel objects (e.g. rims, tools) or use it as storage area for similar objects, as this causes contact corrosion due to chemical reactions. If possible cover the Pyron to protect it from humidity and flash rust.

WARRANTY

Under proper use, a warranty period of two years will apply to the Fire Barrel Pyron from the date of purchase. Please note that the colour changes of the stainless steel are not a defect. If you cannot properly use the fire barrel due to a defect in material or manufacturing, you are entitled to a warranty repair. Please contact your dealer for that purpose.

SERVICE

If you have questions or if you need additional information, please let us know. You can contact our support team via e-mail at:

service@feuerhand.com

MODE D'EMPLOI

Merci beaucoup d'avoir choisi le Baril à feu Pyron Feuerhand. La marque Feuerhand s'inscrit dans une tradition de plus d'une centaine d'années.

INSTRUCTIONS IMPORTANTES

Lisez attentivement cet mode d'emploi avant la première utilisation du produit. Respectez les consignes de sécurité et conservez ce document. Remettez ce mode d'emploi à un éventuel propriétaire ultérieur. Veuillez noter que la rouille peut se former également sur l'acier inoxydable en cas d'utilisation, d'entretien et de stockage incorrect.

Lieux où le Baril à feu Pyron peut être utilisé : le Baril à feu est conçu et construit exclusivement pour un usage en plein air. Il ne doit être utilisé que dans le respect des consignes de sécurité et d'utilisation suivantes.

! CONSIGNES DE SÉCURITÉS

N'utiliser le Baril à feu qu'en plein air. Ne pas l'utiliser dans des espaces fermés. Il existe un risque d'incendie et d'étouffement.

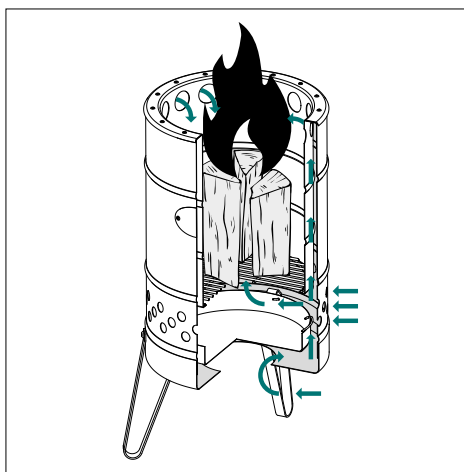
- S'informer sur les règles de sécurité incendie et les respecter. Respecter la faune et la flore et les zones naturelles protégées lors d'une utilisation dans la nature.
- Attention ! L'utilisation peut rendre le Baril à feu et toutes ses pièces très chauds. Ne remettre du bois de chauffage qu'avec des gants résistant au feu.
- Ne jamais laisser le Baril à feu brûler sans surveillance et ne jamais laisser d'enfants ou d'animaux à proximité.
- Respecter l'écart de sécurité entre le Baril à feu et les objets et matériaux inflammables ou sensibles à la chaleur. Nous recommandons de placer le Baril à feu dans un endroit dégagé sur un rayon d'au moins 2 mètres.

- Placer le Baril à feu sur une surface plane supportant la chaleur et s'assurer que ce soit stable.
- Ne pas recouvrir le Baril à feu pendant l'utilisation. Risque d'incendie !
- Ne jamais utiliser d'allume-feu liquide ni de liquides tels que de l'essence, de la térébenthine ou de l'alcool pour allumer ou raviver le feu. Ces substances présentent des risques d'explosion et sont toxiques et nocives pour l'environnement. Nous recommandons les allume-barbecue ou allume-feu solides disponibles dans le commerce. Bien respecter les instructions présentes sur l'emballage du produit.
- Ne pas bouger le Pyron à partir du moment où un feu y brûle.
- Porter des vêtements adaptés à l'usage du Baril à feu. Des manches longues et amples prennent facilement feu !
- Faites attention lorsque vous ajoutez du combustible. Ne le jetez pas pour éviter d'endommager le Pyron et éviter les fortes étincelles. Munissez-vous d'un seau de sable ou d'un extincteur en poudre en cas d'urgences.
- Protéger ses mains avec des gants résistant au feu et à la chaleur pour remettre du bois de chauffage.
- Pour éteindre le feu, laisser le combustible se consumer entièrement. Laisser le Baril à feu refroidir complètement après utilisation.
- Entretenez le Pyron selon les instructions d'entretien. Ne retirer les cendres qu'une fois qu'elles ont refroidi, puis se débarrasser des cendres en bonne et due forme conformément à la législation locale en vigueur.
- Ne jamais jeter de cendres chaudes dans les ordures ménagères !
- Le bois traité, verni ou autrement transformé peut libérer des vapeurs dangereuses et conduire à des réactions chimiques dans le Pyron. Remplissez le Pyron en respectant la hauteur maximale de remplissage spécifiée (voir la figure Pièces fournies).
- Une utilisation incorrecte ou détournée du Baril à feu ne sera pas couverte par la garantie et la garantie sera annulée.

DESCRIPTION DU PRODUIT

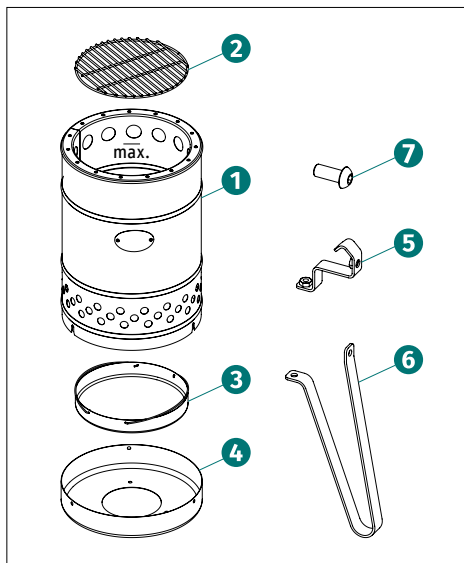
La Pyron Feuerhand est un Baril à feu en acier inox dans un design à la fois chic et rustique. Au fil du temps, l'acier inox se couvre d'une belle patine et de traces de son utilisation. Le Baril à feu convient à une utilisation en plein air, par exemple dans le jardin ou sur la terrasse. Avec lui, il est facile de faire un feu chaleureux, par exemple pour une atmosphère conviviale autour de brochettes avec du pain, des marshmallows ou des saucisses. Grâce à l'effet cheminée et au principe de la chaudière à bois, la combustion est très propre et presque sans fumée. En outre, le Pyron est conçu de manière à ce que l'arrivée d'air soit parfaite, pour une combustion efficace du bois de chauffage. La grille à charbon qui se trouve dans le Baril à feu permet de placer facilement le bois de chauffage, et le cendrier pourvu de poignées qui se trouve en dessous recueille les résidus du feu à la perfection. Les trois pieds assurent la stabilité du Baril à feu. Les températures élevées peuvent modifier la couleur de l'acier inox. Cette coloration peut différer d'un produit à l'autre et est inévitable. Ces colorations ne constituent pas un défaut. La modification de la couleur dépend, entre autres, des températures atteintes et de la quantité et du type de combustible.

PRINCIPE DE FONCTIONNEMENT



PIÈCES FOURNIES

1. Baril à feu cylindrique (manteau intérieur & manteau extérieur, rivetés)
2. Grille à charbon
3. Cendrier avec poignées
4. Fond
5. 3 x supports pour le cendrier
6. 3 x pieds
7. 6 x vis Allen (à six pans creux)
8. Clé Allen pour le montage des pieds



DÉTAILS TECHNIQUES

- Diamètre espace au sol : 44,5 cm
- Diamètre du bord supérieur (extérieur) : 36,5 cm
- Diamètre du bord supérieur (intérieur) : 29,5 cm
- Hauteur avec pieds : 74 cm
- Matériau : acier inox
- Capacité pour le combustible : 25 l
- Poids : 10,55 kg

MONTAGE

Le manteau intérieur et le manteau extérieur (partie supérieure) du Baril à feu sont livrés déjà rivetés l'un à l'autre. Les autres pièces détachées doivent être fermement vissées au corps du Pyron. Assurez-vous que toutes les pièces soient bien droites lors du montage. En outre, veuillez porter des gants lors du montage afin de ne pas laisser de traces de sueur sur le produit. Avec la chaleur, ces traces modifient la couleur du produit.

ÉTAPE 1:

Prenez le fond du Baril à feu ainsi qu'un des supports pour le cendrier et un pied. Enfoncez ensuite une des vis fournies à travers le pied et le fond et vissez-la dans l'écrou soudé au support pour cendrier. Fixez également la seconde vis. Serrez uniquement la vis inférieure. Ne serrez pas la vis supérieure pour l'instant.

ÉTAPE 2:

Répétez ce processus pour les deux autres pieds.

ÉTAPE 3:

Posez maintenant le fond sur ses pieds et insérez le cendrier.

ÉTAPE 4:

Mettez la partie supérieure, constituée des manteaux intérieur et extérieur rivetés, et serrez maintenant les vis supérieures. Insérez ensuite la grille à charbon. Le Pyron est maintenant prêt à être utilisé.

NETTOYAGE, ENTRETIEN ET STOCKAGE

Si vous voulez que le feu s'éteigne dans le Baril à feu, laissez-le simplement se consumer entièrement, sans remettre de bois. Ne versez pas d'eau pour éteindre le feu dans le Baril à feu, mais assurez-vous d'avoir un seau de sable ou un extincteur à poudre à proximité pour éteindre le feu si besoin. Veuillez noter que la rouille peut se former également sur l'acier inoxydable en cas d'utilisation, d'entretien et de stockage incorrect. Cela se forme, entre autres, à cause des résidus

de cendres, qui ne sont pas retirés du Baril à feu. Comme la cendre est hygroscopique, elle lie également l'eau à l'humidité et se combine avec l'eau pour former une solution alcaline. Cette solution alcaline attaque toutes les formes d'acier inoxydable et favorise la formation de rouille. L'acier et le copeau en acier éliminent également l'oxygène de la couche passive de l'acier inoxydable, ce qui peut entraîner la rouille.

ÉLIMINATION DES CENDRES

Après chaque utilisation, veuillez éliminer soigneusement les résidus de cendres dès qu'elles sont complètement froides. Les cendres peuvent être enlevées de la manière suivante : Desserrez vis à six pans creux de l'embout, il n'est pas nécessaire de le dévisser complètement. Retirez délicatement le cendrier avec les cendres. Ensuite, remplacez le cendrier vidé et nettoyé et l'embout comme décrit dans la rubrique « montage ». Veuillez vous débarrasser des cendres en bonne et due forme. Ne jetez jamais de cendres chaudes dans les ordures ménagères !

ENTRETIEN

Nettoyez toute le Pyron avec de l'eau claire, un détergent doux et un chiffon doux ou une éponge. En cas de grosses salissures, un nettoyeur en acier inoxydable et une laine en acier inoxydable peuvent être utilisés. Dans ce cas, vous devez toujours essuyer la direction de la structure de la brosse. Les mouvements circulaires peuvent endommager la surface. Ne le nettoyez jamais avec une brosse métallique, une éponge en acier ou des agents de nettoyage agressifs (abrasifs ou corrosifs), car cela endommagera la couche passive de l'acier inoxydable et favorisera la formation de rouille. Vous pouvez ensuite traiter le Pyron à l'aide d'un vernis chromé pour restaurer le lustre de l'acier inoxydable et éviter la rouille. Cependant, la décoloration de l'acier inoxydable par la chaleur n'est généralement pas évitable.

STOCKAGE

Ne jamais laissez le Baril à feu dehors sans protection. Ne rangez le Baril à feu qu'une fois qu'il a complètement refroidi et n'a plus de cendres ou de traces de la combustion, et rangez-le toujours sec. Évitez les endroits humides. Ne rangez pas le Pyron près des objets en acier (par exemple, jantes, outils) ou utilisez-le comme surface de stockage pour des objets similaires. Cela conduit à une corrosion par contact due à des réactions chimiques. Si possible, couvrez le Pyron pour le protéger contre l'humidité et contre la rouille.

GARANTIE

En utilisation adéquate, le Pyron a garantie pendant deux ans à compter de la date d'achat. Veuillez noter que les modifications de couleur de l'acier et la formation éventuelle de la rouille ne sont pas un défaut. Si le Pyron ne peut pas être utilisée correctement en raison de dommages aux défauts de matériaux ou de fabrication, vous avez droit à une réparation. Pour cela, veuillez contacter votre revendeur.

SERVICE

Si vous avez des questions ou des problèmes, n'hésitez pas à nous contacter. Vous pouvez joindre notre service clientèle par e-mail à :

service@feuerhand.com

WEITERE PRODUKTE / OTHER PRODUCTS / AUTRES PRODUITS

FEUERHAND **BABY SPECIAL 276**



Verzinkt /
Zinc-plated /
Zingué



Rubinrot /
Ruby Red /
Rouge rubis



Moosgrün /
Moss Green /
Vert mousse



Reinweiß /
Pure White /
Blanc pur



Kobaltblau /
Cobalt Blue /
Bleu cobalt



Signalgelb /
Signal Yellow /
Jaune de sécurité



Tiefschwarz /
Jet Black /
Noir profond



Oliv /
Olive /
Olive



Bronze /
Bronze /
Bronze



Sparkling Iron /
Sparkling Iron /
Sparkling iron



Lichtgrün /
Light Green /
Vert clair



Telemagenta /
Telemagenta /
Telemagenta

FEUERHAND **PYRON** PLATE



Pyron Plate mit Trägergestell und Kochaufsatz /
Pyron Plate with support frame and cooking support /
Pyron Plate avec châssis porteur et support de cuisson

Kochaufsatz (rund) /
Cooking support (round) /
Support de cuisson (rond)



Petromax GmbH

Sudenburger Wuhne 61
39116 Magdeburg
Deutschland

Tel.: +49 (0) 391-400 26 05
Fax: +49 (0) 391-400 26 06
E-Mail: service@feuerhand.de
Web: www.feuerhand.de

DE

© **ALLE RECHTE VORBEHALTEN**

Feuerhand ist eine eingetragene Marke. Kein Teil dieser Anleitung darf in irgendeiner Form ohne schriftliche Genehmigung reproduziert oder unter Verwendung elektronischer Systeme verarbeitet, vervielfältigt oder verbreitet werden.

Gedruckt in Deutschland

EN

© **ALL RIGHTS RESERVED**

Feuerhand is a registered trademark. The content of this catalog must not be replicated in any way, edited, copied or distributed by any means without permission.

Printed in Germany.

FR

© **TOUS DROITS RÉSERVÉS**

La marque Feuerhand est enregistré. Le contenu de ce mode d'emploi ne peut être reproduit sous aucune condition sans permission ou ne peut être édité, copié ou distribué, partiellement ou intégralement, par quelque procédé que ce soit.

Imprimé en Allemagne.